



БОЙЛЕР КОСВЕННОГО НАГРЕВА
ПРОМЕТЕЙ™

Руководство по эксплуатации. Паспорт.



2021 г.

СОДЕРЖАНИЕ

1. Общие указания.....	3
2.Технические требования	3
3.Комплектность.....	6
4.Требования безопасности.....	6
5. Транспортировка.....	7
6.Подготовка к работе.....	7
7.Ввод в эксплуатацию.....	9
8.Прекращение работы бойлера.....	10
9.Техническое обслуживание.....	10
10.Правила хранения	11
11.Удостоверение о качестве изготовления сосуда.....	11
12.Сведения об основных частях сосуда.....	12
13.Данные о штуцерах, фланцах, крышках и крепежных изделиях	12
14.Данные о предохранительных устройствах, основной арматуре, контрольно-измерительных приборах, приборах безопасности	13
15.Данные об основных материалах, применяемых при изготовлении сосуда.....	14
16.Карта изменений корпуса сосуда	15
17.Данные о гидравлическом (пневматическом) испытании	15
18.Заключение	15
19.Сведения о местонахождении сосуда	16
20.Ответственные за исправное состояние и безопасное действие сосуда.....	16
21.Сведения об установленной арматуре.....	16
22.Другие данные об установке сосуда.....	16
23.Сведения о замене и ремонте основных элементов сосуда и арматуры.....	16
24.Гарантийные обязательства изготовителя.....	17
25.Отметка о продаже.....	18
26.Акт пуско-наладочных работ.....	18

1 Общие указания

1.1 Бойлеры косвенного нагрева (Бойлер) предназначены для хранения и обеспечения горячей водой, имеющих закрытую систему, работающую при давлении не более 1,6МПа.

1.2 Бойлеры могут использоваться автономно (при установке ТЭН с автоматикой) или совместно с отопительными котлами.

1.3 Бойлеры рассчитаны на продолжительную работу без надзора при соблюдении правил монтажа и эксплуатации, изложенных в настоящем РЭ.

1.4 При выборе Бойлера необходимо учитывать количество точек разбора горячей воды.

1.5 Бойлеры изготовлены климатического исполнения УХЛ4 по ГОСТ 15150-69 и предназначены для эксплуатации в районах с умеренным климатом, в отапливаемых и вентилируемых помещениях с невзрывоопасной средой при температуре окружающего воздуха от 1 до 35°C и среднемесячной относительной влажностью не более 80% при 25 °С.

1.6 Бойлеры не предназначены для использования лицами (включая детей) с пониженными физическими, чувственными или умственными способностями или при отсутствии у них жизненного опыта или знаний, если они не находятся под контролем или не проинструктированы об использовании Бойлера лицом, ответственным за его безопасность.

1.7 Дети должны находиться под контролем для недопущения игры с Бойлером.

1.8 Бойлеры соответствуют требованиям технических нормативных правовых актов: ГОСТ Р МЭК 335-1-94.

1.9 Руководство по эксплуатации предназначено для специалистов. Несоблюдение правил техники безопасности может привести к тяжёлым травмам персонала. Прочитайте правила техники безопасности и выполняйте приведённые там указания.

1.10 Для обеспечения исправной работы оборудования выполняйте требования руководства по эксплуатации.

1.11 Монтируйте и эксплуатируйте Бойлеры и дополнительное оборудование в соответствии с их инструкциями по монтажу.

1.12 В связи с постоянной модернизацией конструкции и улучшением технико-экономических показателей товара, в настоящем руководстве могут быть не отражены некоторые незначительные конструктивные элементы и изменения.

ВНИМАНИЕ!!!

1.13 Никогда не перекрывайте предохранительный клапан!

1.14 При установке Бойлера ОБЯЗАТЕЛЬНА установка расширительного бака в системе ГВС!!!

2 Технические требования

2.1 Бойлеры предназначены для нагрева и хранения горячей воды. Соблюдайте нормы и правила для оборудования, работающего с питьевой водой. Применяйте бойлеры только в закрытых системах. Другое использование считается применением не по назначению. Исключается любая ответственность за повреждения, возникшие в результате применения не по назначению.

2.2 Технические характеристики бойлера 230л (300л) приведены в таблице 1.

Таблица 1

Наименование параметра	Норма
Диапазон настройки терморегулятора, °С Теплоноситель	30-60 (Вода водопроводная СанПиН 2.1.4.10749-01)
Габаритные размеры, мм диаметр, высота	580(630) 1600
Масса, кг	80(90)
Срок службы, лет, не менее	10
Подключение ТЭН, Ду, дюйм	2"
Подключение горячей воды, Ду, дюйм	1"

Подключение холодной воды, Ду, дюйм	1"
Подключение циркуляции, Ду, дюйм	3/4"
Наименование параметра	Норма
Внутренний диаметр в точке замера	19
Общий вес заполненного бака, кг	310(390)
Полезное количество горячей воды при температуре горячей воды на выходе, л: 40°C	271 (317)
Максимальный расход холодной воды на входе л/мин	18(20)
Среднее время восстановления работоспособного состояния, ч, не более	1,0
Максимальная температура горячей воды, °С	95
Максимальное рабочее давление в контуре ГВС, МПа	1
Наибольшее расчётное давление (холодная вода), МПа	0,78
Максимальное испытательное давление горячей воды, МПа	1
Объём теплообменника, л	7,0
Площадь теплообменника, м ²	1,2
Эксплуатационная производительность теплообменника, кВт	57 (61)
Максимальная температура греющей воды теплообменника, °С	120
Время нагрева при номинальной мощности теплообменника, мин	25(30)
Максимальное рабочее давление греющей воды теплообменника, МПа	1
Подключение греющей воды теплообменника, дюйм	1"

2.3 Без нагрева от коллектора и дозагрузки; заданная температура воды в бойлере 60 °С

2.4 Смешанная вода в месте водоразбора (при температуре холодной воды 10 °С)

2.5 По типу защиты от поражения электрическим током бойлер соответствуют I классу по ГОСТ 27570.0-87, ГОСТ Р МЭК 335-1-94, а по степени защиты от проникновения воды -IPX3 по ГОСТ 14254-96.

2.6 Тепловой электрический нагреватель должен соответствовать степени защиты от проникновения воды IPX8 по ГОСТ 14254-96 и иметь прочный корпус (взрывозащищенного исполнения).

2.7 Заводская табличка находится сверху на задней стороне бойлера. Она содержит следующие сведения:

1 Обозначение типа

- 2 Серийный номер
- 3 Фактический объём
- 4 Мощность электронагревателя
- 5 Год изготовления
- 6 Максимальная температура горячей воды в бойлере
- 7 Максимальная температура подающей линии источника нагрева
- 8 Входная мощность греющей воды
- 9 Расход греющей воды при входной мощности
- 10 Объём водоразбора при электрическом нагреве до 40 °С
- 11 Максимальное рабочее давление в контуре ГВС
- 12 Наибольшее расчётное давление
- 13 Максимальное рабочее давление в контуре источника нагрева
- 14 Максимальная температура горячей воды при электрическом нагреве

2.8 Устройство и работа, рис1.

- 1 Вход холодной воды (Н1)
- 2 Выход горячей воды (Н6)
- 3 Подающая линия бака (Н4)
- 4 Обратная линия бака (Н2)
- 5 Подключение циркуляции (Н3)
- 6 Патрубок для датчика температуры воды, нагреваемой от котла (Н5)
- 7 Бак из нержавеющей пищевой стали
- 8 Муфта для установки электронагревательного элемента
- 9 Теплообменник для нагрева от котла
- 10 Облицовка, окрашенный стальной лист с теплоизоляцией из твёрдого полиуретанового пенопласта толщиной 50 мм
- 11 Патрубок для воздухоотводчика 1/2"
- 12 Патрубок для слива 1"

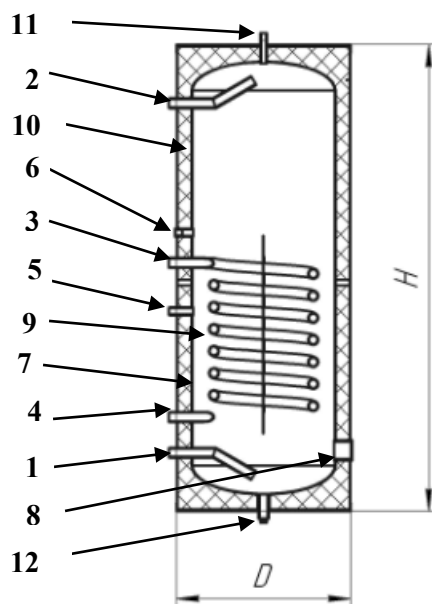


Рисунок 1-Устройство бойлера

Объем, л	Габаритные и присоединительные размеры								Вес, кг
	Высота Н, мм	Диаметр D, мм	Н1, мм	Н2, мм	Н3, мм	Н4, мм	Н5, мм	Н6, мм	
230	1600	580	85	305	655	815	915	1340	80
300	1600	630							90

3 Комплектность

3.1 Комплект поставки бойлера приведен в таблице 2.

Таблица 2

Наименование	Кол.шт.	Примечание
Бойлер	1	
Руководство по эксплуатации	1	
Паспорт	1	
Опора	3	
Упаковка	1	
Заглушка 2"	1	

4 Требования безопасности

4.1 Установку бойлера производите по техническим условиям, выданным владельцем электрических сетей с учетом мер безопасности, приведенных в настоящем РЭ.

4.2 Эксплуатация бойлера разрешается только после проверки надёжности его крепления, отсутствия течей и соблюдения правил техники безопасности в соответствии с настоящим РЭ.

4.3 **ВНИМАНИЕ: ЗАНУЛЕНИЕ ИЛИ ЗАЗЕМЛЕНИЕ БОЙЛЕРА ОБЯЗАТЕЛЬНО!**

При вводе в жилое строение должно быть выполнено заземление нулевого провода. Сопротивление заземляющего устройства - не более 30 Ом. Проводник зануления (заземления), сечением не менее фазного провода должен быть надёжно присоединён к заземляющему контакту распределительного щита со стороны ввода питающей сети.

При отсутствии заземления нулевого провода на конечной опоре воздушной линии электропитания необходимо выполнить заземление нулевого провода согласно ПУЭ.

Для заземления в первую очередь необходимо использовать естественные заземлители (металлические и железобетонные конструкции зданий и сооружений, имеющие соединение с землёй).

ЗАПРЕЩАЕТСЯ ИСПОЛЬЗОВАТЬ ДЛЯ ЗАЗЕМЛЕНИЯ МЕТАЛЛОКОНСТРУКЦИИ ВОДОПРОВОДНЫХ, ОТОПИТЕЛЬНЫХ И ГАЗОВЫХ СЕТЕЙ.

При отсутствии естественных заземлителей необходимо использовать искусственные заземлители.

В качестве искусственных заземлителей применяются горизонтальные или вертикальные заземлители - стальные стержни диаметром 10-16 мм, длиной от 4,5 до 5 м или угловая сталь с толщиной стенки не менее 4 мм и длиной от 2,5 до 3 м. Верхний конец вертикального заземлителя должен быть заглублен от 0,6 до 0,7 м от поверхности земли. Горизонтальные заземлители должны быть проложены на глубине от 0,5 до 0,7 м.

При величине сопротивления заземлителя больше 10 Ом необходимо установить несколько заземлителей. Соединение заземлителей между собой, а также соединение заземлителей с заземляющим проводником следует выполнять сваркой.

4.4 Перед вводом бойлера в эксплуатацию жильцы, пользующиеся им, должны быть проинструктированы организацией, осуществляющей монтаж и наладку, о мерах безопасности и порядке эксплуатации бойлера.

4.5 Установку, подключение к электросети и периодическое техническое обслуживание бойлера должен выполнять персонал, имеющий не ниже III квалификационной группы допуска по электробезопасности для электроустановок напряжением до 1000 В, при наличии и выполнении технических условий, выданных владельцем электросетей.

4.6 Все работы по осмотру, профилактике и ремонту бойлера должны производиться только при отключенном от электросети ТЭН и другого оборудования.

4.7 Владелец, обслуживающий систему отопления обязан:

-знать устройство системы;

-знать порядок работы бойлера, схему подсоединения бойлера к электросети;

-соблюдать правила техники безопасности и электробезопасности в соответствии с требованиями настоящего РЭ.

4.8 **ДЛЯ БЕЗОПАСНОЙ РАБОТЫ БОЙЛЕРА ПРОВЕДЕНИЕ ТЕХНИЧЕСКОГО ОБСЛУЖИВАНИЯ ПО ПУНКТУ 9 ОБЯЗАТЕЛЬНО.**

4.9 **ТРЕБОВАНИЯ ПОЖАРНОЙ БЕЗОПАСНОСТИ:**

-обеспечьте условия, исключая возможность самостоятельного включения бойлера малолетними детьми;

-бойлер должен располагаться на негорючих или трудно горючих основаниях строительных конструкций. Расстояние от бойлера до горючих материалов должно быть не менее 0,3 м;

-запрещается сушка одежды на бойлере и в непосредственной близости от него;

-если при работе бойлера ощущается запах гари, срочно отключите его от электросети и вызовите специалиста ремонтного предприятия.

Номер телефона вызова пожарной службы - 101.

5 Транспортировка

5.1 При перевозке закрепите бойлер от падения.

5.2 Перевозите упакованный бойлер на тележке со стяжными ремнями.

5.3 Для транспортировки распакованного бойлера используйте транспортировочную сеть, при этом защитите штуцера от повреждений.

6 Подготовка к работе

6.1 Бойлер поставляется полностью смонтированным. Проверьте наличие повреждений и комплектность согласно раздела 3.

6.2 Поставьте бойлер на подставку, если существует опасность скопления воды на полу.

6.3 Бойлер рассчитан на работу автономно или совместно с отопительным котлом, работающем на твердом топливе и присоединяется к главному стояку условным проходом до 50 мм. Установите и выровняйте бойлер рис. 2.

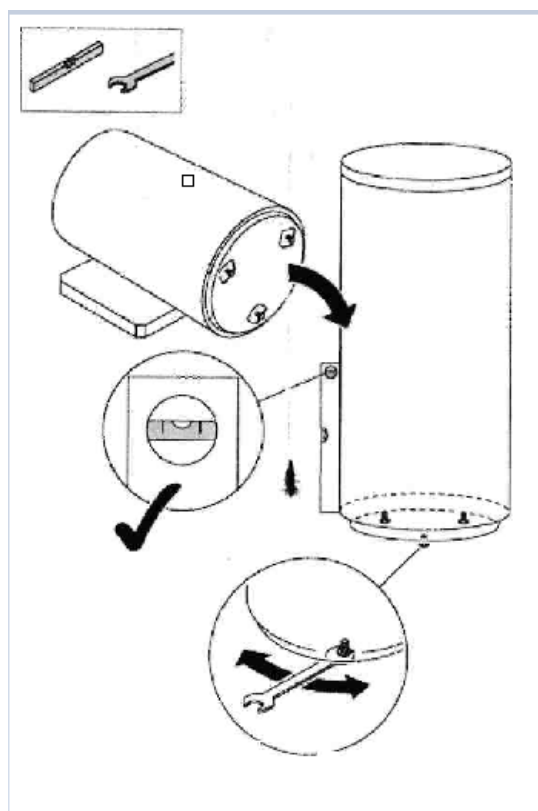


Рисунок 2 – Схема установки бойлера

6.4 Снимите защитные колпачки и намотайте на резьбу штуцеров тефлоновую ленту или тефлоновую нить.

6.5 Пример схемы подключения бойлера со всеми рекомендуемыми клапанами и кранами рис. 3.

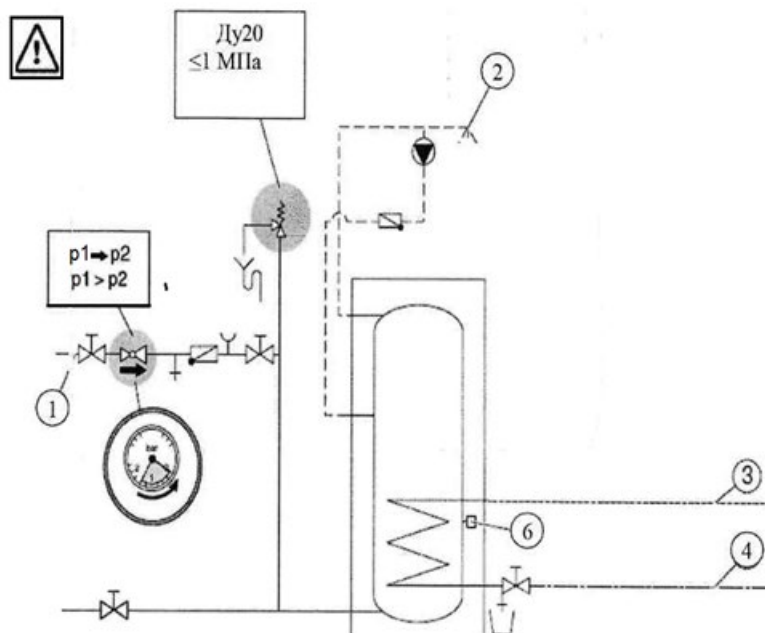


Рисунок 3 – Схема гидравлического подключения бойлера

6.6 Используйте монтажный материал с теплостойкостью до 160 °С.

6.7 Не используйте открытые расширительные баки.

6.8 В системах горячего водоснабжения с пластмассовыми трубами применяйте металлические резьбовые соединения.

6.9 Подберите размеры сливного трубопровода в соответствии с диаметром соединения. На сливном трубопроводе не допускается наличие колен, так как необходимо обеспечить безприпятственное удаление шлама.

6.10 Загрузочные трубопроводы должны быть как можно более короткими и изолированными.

6.11 Если применяется обратный клапан на подводящей линии холодной воды, то предохранительный клапан должен устанавливаться между обратным клапаном и подключением холодной воды к бойлеру.

6.12 Если полное давление в системе более 0,5 МПа, то установите редукционный клапан.

6.13 Все неиспользуемые подключения закройте заглушками.

6.14 Потребитель должен установить в линию холодной воды сертифицированный предохранительный клапан (\geq Ду 20), имеющий допуск для работы с питьевой водой (рис. 3).

Выполняйте требования инструкции по монтажу предохранительного клапана.

6.15 Соединение сливной линии предохранительного клапана с водоотводом должно быть хорошо видно и находиться в защищенной от замерзания зоне.

6.16 Сечение сливной линии должно быть, как минимум, равно выходному сечению предохранительного клапана. Сливная линия должна пропускать как минимум такой объёмный поток, который возможен на входе холодной воды (табл. 1).

6.17 На предохранительном клапане установите предупреждающую табличку со следующей надписью: «Не перекрывать дренажную линию». Во время нагрева в целях безопасности может вытечь вода.

6.18 Если давление в системе превышает 80% давления срабатывания предохранительного клапана: установите перед ним редукционный клапан (рис. 3).

6.19 Для измерения и контроля температуры горячей воды в бойлере установите температурный датчик в месте замера (поз. 6 рис. 1) Поверхность датчика должна по всей длине соприкасаться с погружной гильзой.

6.20 Установите электронагревательный элемент в соответствии с отдельной инструкцией по эксплуатации.

6.21 После завершения монтажа бойлера проверьте надежность соединения провода заземления и металлические резьбовые соединения.

6.22 Подвод электроэнергии к пульту управления произведите проводниками или кабелем сечением жил, мм², не менее:

-для КБТО-16,КБТО-12:

6 мм - для меди или 10 мм - для алюминия;

-для КБТО-4,5:

1,5 мм - для меди или 2,0 мм - для алюминия;

Фазные провода подключите к верхним клеммам автоматических выключателей. Монтажные провода должны соответствовать требованиям ГОСТ 7399-97. Запрещается применение монтажных проводов с полиэтиленовой изоляцией.

6.23 Занулите (заземлите) Бойлер, подсоединив к болту зануления (заземления), подключите эквипотенциальный проводник от системы выравнивания (уравнивания) потенциалов. Проводники должны быть сечением не менее фазного и иметь коррозионностойкие наконечники. Соединения должны быть зафиксированы от случайного ослабления и иметь надежный контакт.

6.24 При прокладке проводов или кабеля на высоте менее 1,7 м от пола они должны быть защищены от механических повреждений, т.е. проложены в трубе или металлорукаве. Защитная труба должна быть занулена (заземлена).

6.25 После монтажа выполните инструментальную проверку сопротивления изоляции токоне-сущих проводников должно быть не менее 2 МОм, сопротивления между центральным зажимом зану-ления (заземления) и каждой доступной прикосновению металлической нетоковедущей частью, кото-рая может оказаться под напряжением должно быть не более 0,1 Ом. Сопротивление заземляющего устройства при занулении должно быть не более 30 Ом, при заземлении должно быть не более 10 Ом.

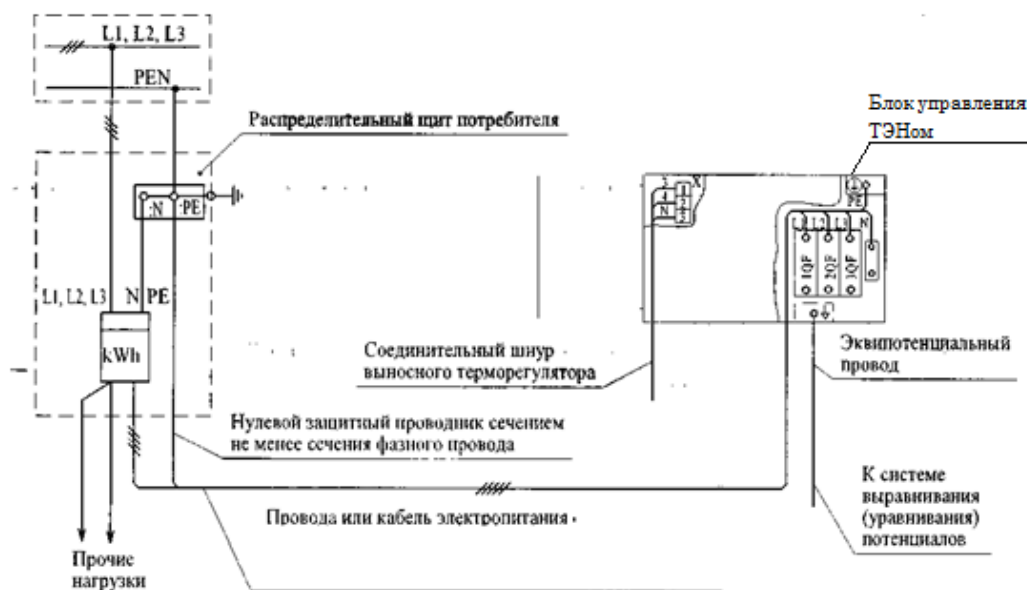


Рисунок 4 – Рекомендуемая электрическая схема подключения ТЭНа бойлера

7 Ввод в эксплуатацию

7.1 Эксплуатируйте бойлер и дополнительное оборудование в соответствии с требованиями изготовителя, приведёнными в технической документации.

7.2 Испытание на герметичность (опрессовку) бойлера выполняйте только водопроводной водой. Испытательное избыточное давление в контуре горячей воды не должно превышать 1МПа.

7.3 Тщательно промойте трубопроводы и бойлер перед пуском в эксплуатацию.

7.4 Инструктаж обслуживающего персонала:

- объясните потребителю принцип действия и правила эксплуатации бойлера, особенно обратите него внимание на правила техники безопасности;

- объясните принцип действия и порядок проверки предохранительного клапана;

- передайте потребителю всю прилагаемую к оборудованию документацию.

7.5 Рекомендации для потребителя:

заключите договор на проведение осмотров и технического обслуживания со специализированной фирмой, имеющей разрешение на выполнение таких работ; проводите техническое обслуживание бойлера каждые полгода и ежегодно проводите контрольные осмотры.

Укажите потребителю на следующее:

- при нагреве вода может вытекать из предохранительного клапана;
- сливная линия предохранительного клапана должна быть всегда открыта;
- соблюдайте периодичность проведения технического обслуживания;
- Рекомендации по действиям при угрозе заморозков и кратковременном отсутствии потребителя: оставьте бойлер работать и установите самую низкую температуру горячей воды.

8 Прекращение работы бойлера

8.1 При наличии электронагревательного элемента (дополнительное оборудование) обесточьте бойлер.

8.2 Выключите регулятор температуры в системе управления.

8.3 Слейте воду из бойлера.

8.4 Выключите все компоненты отопительной системы и дополнительное оборудование в соответствии с требованиями изготовителя, приведёнными в технической документации.

8.5 Закройте запорные краны, сбросьте давление в теплообменнике.

8.6 Слейте воду и продуйте теплообменник.

8.7 Чтобы не возникла коррозия, высушите бойлер внутри и оставьте открытым смотровой люк (при его наличии).

9 Техническое обслуживание

9.1 Перед проведением техобслуживания дайте бойлеру остыть.

9.2 Проводите чистку и техническое обслуживание с указанной периодичностью.

9.3 Сразу же устраняйте обнаруженные неисправности.

9.4 Используйте только оригинальные запчасти!

9.5 Периодичность проведения технического обслуживания зависят от интенсивности эксплуатации, рабочей температуры и жёсткости воды. При использовании хлорированной воды или устройств снижения жёсткости эти интервалы сокращаются. В зависимости от состава воды интервалы проведения техобслуживания могут отличаться от приведённых здесь.

9.6 Ежегодно проверяйте предохранительный клапан.

9.7 Удаление известковых отложений, чистка бойлера:

- отсоедините бойлер от водопроводной сети;
- закройте запорные краны и при наличии электрического нагревательного элемента отсоедините его от электросети;

- слейте воду из бойлера;

- проверьте наличие загрязнений (известковых отложений, осадка) в бойлере;

- для мягкой воды: регулярно проверяйте наличие осадка в баке;

- для жесткой воды: регулярно проводите химическую чистку в зависимости от количества образующейся извести (например, средствами для растворения извести на основе лимонной кислоты);

- промойте бойлер;

- отвалившиеся куски можно удалить пылесосом для сухой и влажной чистки с пластмассовым соплом;

- закройте смотровой люк (при наличии) с новым уплотнением;

- введите бойлер в эксплуатацию (раздел 7);

- снять ТЭН и подвергнуть его очистке от накипи. Накипь с ТЭН удаляется кипячением в растворе химических средств "Адипинка", "Антинакипин" или уксусной кислоты.

ЗАПРЕЩАЕТСЯ ПОГРУЖАТЬ НАРУЖНУЮ ЧАСТЬ ТЭН (НАД ШТУЦЕРОМ) В ОЧИЩАЮЩИЙ РАСТВОР!

10 Правила хранения

10.1 Хранение бойлера должно осуществляться в закрытых помещениях с естественной вентиляцией, где колебания температуры и влажности воздуха существенно меньше, чем на открытом воздухе, при температуре воздуха от минус 10 до плюс 40°C и относительной влажности не более 80 %.

11 Удостоверение о качестве изготовления сосуда

Бойлер косвенного нагрева

(наименование сосуда)

зав. N _____ изготовлен _____
(дата изготовления)

Технические характеристики и параметры

Наименование частей сосуда	корпус	теплообменник
Рабочее давление, МПа (кгс/см)	0,8	1,0
Расчетное давление, МПа (кгс/см)	1,3	1,6
Пробное давление гидравлического испытания, МПа (кгс/см)	1,0	1,0
Рабочая температура среды, °С	65-80	115
Минимально допустимая отрицательная температура стенки, °С	0	нет
Прибавка для компенсации коррозии (эрозии), мм	нет	0,8
Наименование рабочей среды	Вода водопроводная СанПиН 2.1.4.10749-01	
Вместимость, м3	0,23 (0,3)	0,007
Характеристика рабочей среды	Класс опасности	
	Взрывоопасность	нет
	Пожароопасность	нет
Расчетный срок службы сосуда, лет	10	10

12 Сведения об основных частях сосуда

Наименование частей	Количество	Размер			Основной металл		Данные о пайке		
		Диаметр (внутренний), мм	Толщина стенки, мм	Высотл, мм	Марка	ГОСТ(ТУ)	Способ выполнения соединения	Виды сварки	Электроды, сварочная проволока, ГОСТ(ТУ)
1	2	3	4	5	6	7	8	9	10
Обечайка	1	456(522)	2	1250	12X18H10T	ГОСТ 5632-72	Встык	Аргондуговая вольфрамовым электродом с присадочной проволокой (РТМ 26-17-012-83)	ЭВЧ 3-150, ГОСТ 23949-80
Днище	2	456(522)	2	85	12X18H10T	ГОСТ 5632-72	Встык		Св-01X19H9 (РТМ26-17-012-83)
Теплообменник	1	25	0,4	450	12X18H10T	ГОСТ 5632-72	Внахлест		Проволока сварочная ДКРХТ 2.0 БТ М1 ГОСТ 16130-90

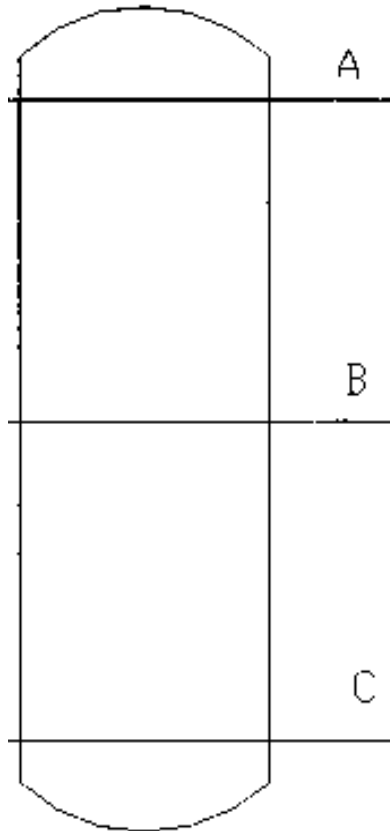
13 Данные о штуцерах, фланцах, крышках и крепежных изделиях

Наименование	Количество, шт.	Наружный диаметр на толщину стенки, мм, или номер	Материал	
			Марка	ГОСТ (ТУ)
Вход холодной воды	1	34x3,5	12X18H10T	ГОСТ 5632-72
Выход горячей воды	1	34x3,5	12X18H10T	ГОСТ 5632-72
Подающая линия бака	1	27x2,5	12X18H10T	ГОСТ 5632-72
Обратная линия бака	1	27x2,5	12X18H10T	ГОСТ 5632-72
Подключение циркуляции	1	27x2,5	12X18H10T	ГОСТ 5632-72
Гильза для датчика температуры воды, нагреваемой от котла	1	25x3,8	12X18H10T	ГОСТ 5632-72
Муфта для установки Электронагревательного элемента	1	70x4,3	12X18H10T	ГОСТ 5632-72

14 Данные о предохранительных устройствах, основной арматуре, контрольно-измерительных приборах, приборах безопасности

Наименование	Количество, шт.	Место установки	Условный проход, мм	Условное давление, МПа (кгс/см)	Материал корпуса	
					Марка	ГОСТ
В комплект поставки не входит						

Эскиз №1 к разделу 16. Карта изменений корпуса сосуда»



16 Карта изменений корпуса сосуда

Наименование элемента	Номер эскиза	Номер сечения	Диаметр, мм			Овальность, %		Отклонение от прямолинейности, мм		Смещение кромок сварных стыковых соединений, мм			
			Номинальный, наружный	Отклонение		Допускаемое	Измеренное	Допускаемое	Измеренное	Продольных		Кольцевых	
				Допускаемое	Измеренное					Допускаемое	Измеренное	Допускаемое	Измеренное
Обечайка		A	460 (526)	4,6 (5,3)	460	1	0	2,3 (2,6)	0	0,4	0,3	0,4	0,3
		B	460 (526)	4,6 (5,3)	464	1	0,99	2,3 (2,6)	2	0,4	0,3	0,4	нет
		C	460 (526)	4,6 (5,3)	460	1	0	2,3 (2,6)	0	0,4	0,3	0,4	0,3

17 Данные о гидравлическом (пневматическом) испытании

Вид и условия испытания		Испытываемая часть сосуда	
		Корпус	Теплообменник
Гидравлическое испытание	Пробное давление, МПа	1,0	1,25
	Испытательная среда	Вода водопроводная СанПиН 10-124	
	Продолжительность выдержки, мин	10	10
Пневматическое испытание	Пробное давление, МПа	-	-
	Продолжительность выдержки, мин	-	-
Положение сосуда при испытании		Вертикальное	

18 Заключение

Сосуд изготовлен в полном соответствии с Правилами устройства и безопасной эксплуатации сосудов, работающих под давлением ПБ 03-576-03, и настоящими техническими условиями.

Сосуд подвергнут наружному и внутреннему осмотру и гидравлическому (пневматическому) испытанию пробным давлением согласно разделу 7 настоящего паспорта. Сосуд признан годным для работы с указанными в настоящем паспорте параметрами.

Мастер участка производства

_____ (расшифровка подписи)

Специалист ОТК

_____ (расшифровка подписи)

« _____ » _____ 20 ____ г

19 Сведения о местонахождении сосуда

Наименование предприятия-владельца	Местонахождения сосуда	Дата установки

20 Ответственные за исправное состояние и безопасное действие сосуда

Номер и дата приказа о назначении	Должность, фамилия, отчество, имя, ответ-	Дата установки

21 Сведения об установленной арматуре

Дата	Наименование	Количество, шт.	Условный проход, мм	Условное давление, МПа	Материал (марка, ГОСТ или ТУ)	Место установки	Подпись Ответственного лица за исправное состояние и безопасное действие сосуда

22 Другие данные об установке сосуда

а) коррозионность среды _____

б) противокоррозионное покрытие _____

в) тепловая изоляция _____

г) футеровка _____

д) схема подключения сосуда в установку (линию) _____

23 Сведения о замене и ремонте основных элементов сосуда и арматуры

Освидетельствование		Разрешенное давление, МПа	Срок следующего освидетельствования
Дата	Результат		

24 Гарантийные обязательства изготовителя

Гарантийный срок на изделие составляет 12 месяцев с момента ввода его в эксплуатацию, но не более 18 месяцев с момента продажи изделия. Датой ввода изделия в эксплуатацию является дата составления и подписания акта (п. 16) ввода изделия в эксплуатацию, акта об окончании пуско-наладочных работ.

В случае обнаружения заводских дефектов в гарантийный период, изготовитель гарантирует бесплатный ремонт изделия.

ВНИМАНИЕ! Для обеспечения безотказной работы изделия потребитель должен вызвать специалиста сервисного центра для освидетельствования правильности монтажа изделия и проведения пуско-наладочных работ. При обнаружении нарушений монтажа или условий, не позволяющих произвести пуско-наладку изделия, специалистом сервисного центра даются рекомендации по устранению нарушений в акте (п. 16) пуско-наладочных работ.

УСЛОВИЯ ВСТУПЛЕНИЯ В СИЛУ ГАРАНТИЙНЫХ ОБЯЗАТЕЛЬСТВ:

1. Пуско-наладочные работы должны производиться только специалистами сервисного центра.
2. При эксплуатации изделия обязательно не реже одного раза в год проводить техническое обслуживание изделия. Работы по ежегодному техническому обслуживанию могут проводить только работники специализированной организации, которая имеет лицензии на проведение данных работ.
3. При предъявлении претензии к качеству изделия потребитель обязан обеспечить доступ к оборудованию для проведения проверки его качества.
4. Наличие правильно заполненного гарантийного талона с указанием модели изделия, заводского номера, даты продажи и ввода в эксплуатацию, оттиском печати организации-продавца, организации осуществившей монтаж и пуско-наладку изделия.

В случае нарушения потребителем условий вступления в силу гарантийных обязательств, изготовитель вправе отказать потребителю в гарантийном ремонте и/или замене изделия.

Гарантийные обязательства изготовителя не распространяются на повреждения, возникшие вследствие использования изделия не по назначению, неправильного монтажа и/или демонтажа изделия, естественного износа, небрежного хранения и/или перевозки изделия потребителем, использования в системе отопления потребителя отопительного оборудования ненадлежащего качества и/или несовместимого с изделием, нештатной и/или ненадлежащей работы оборудования других производителей технологически связанного с изделием, использования в отопительной системе загрязнённого теплоносителя или веществ непригодных для их использования в качестве теплоносителя отопительной системы, внесения потребителем или третьими лицами изменений в конструкцию изделия, ремонта котла произведенного потребителем и/или третьими лицами без привлечения специалистов уполномоченного сервисного центра, воздействия компонентов смонтированного в отопительной системе потребителя оборудования других производителей, установки изделия в непригодных для его эксплуатации помещениях, а также на повреждения изделия, возникшие вследствие нарушения потребителем или третьими лицами условий ввода изделия в эксплуатацию (проведения пуско-наладочных работ). **Изделие, утратившее товарный вид по вине потребителя обмену по гарантии! не подлежит.** По вопросам, связанным с гарантийным обслуживанием изделия следует обращаться к изготовителю ООО «Сибэнерготерм» по адресу: 630025, г. Новосибирск, ул. Бердское шоссе, д. 61

25 Отметка о продаже

Наименование изделия: Бойлер «ПРОМЕТЕЙ»

объёмом _____ литров, заводской номер № _____

Наименование торгующей организации: _____

Адрес торгующей организации: _____ Телефон: _____

Продавец: _____ подпись: _____

Дата продажи: «__» _____ 2020г.

М.П.

Товар получил в исправном состоянии, в полной комплектации, с условиями гарантии согласен

Покупатель: _____ подпись _____

26 Акт пуско-наладочных работ

Бойлер «ПРОМЕТЕЙ» объёмом _____ литров _____

установлен в г. _____ по ул. _____

в доме № _____ кв. _____ и пущен в эксплуатацию представителем сервисной службы _____

наименование организации

Замечания по монтажу (заполняется представителем сервисной службы) _____

С замечаниями ознакомлен _____

подпись

ФИО клиента

ВНИМАНИЕ! Замечания сервисного техника должны быть устранены в 3-х дневный срок, в случае невыполнения данного условия гарантия на изделие не распространяется. Пуско-наладочные работы проведены «__» _____ 20__ г.

М.П.

замечаний по монтажу бойлера нет _____ / _____

подпись

ФИО техника

СИБЭНЕРГОТЕРМ

завод-изготовитель

630025, Россия, г. Новосибирск,

ул. Бердское шоссе, 61

тел. (383) 334-08-00, факс: 334-08-03

Единый бесплатный информационный

номер: 8-800-100-32-12

www.sibenergotherm.ru e-mail:prometey@nzko.su

<https://prometey54.ru>