

РОССИЯ
Общество с ограниченной ответственностью
«Сибтеплоэнергомаш»

ПУЛЬТ УПРАВЛЕНИЯ ЭЛЕКТРОНАГРЕВАТЕЛЯМИ

«КОМФОРТ»

ПУЭ-5



ПАСПОРТ
И
РУКОВОДСТВО ПО ЭКСПЛУАТАЦИИ

WWW.STEN.RU

1. НАЗНАЧЕНИЕ

Пульт управления электронагревателем (далее ПУЭ) предназначен для управления работой электрических устройств, где требуется автоматическое поддержание установленного значения температуры теплоносителя в диапазоне 0-85 °С. В частности ПУЭ может использоваться для управления температурой теплоносителя в котлах при использовании двухступенчатого электронагревательного элемента типа ТЭНБ мощностью до 5кВт.

ПЕРЕД ИСПОЛЬЗОВАНИЕМ ИЗУЧИТЕ РУКОВОДСТВО ПО ЭКСПЛУАТАЦИИ

2. ТЕХНИЧЕСКИЕ ХАРАКТЕРИСТИКИ

Параметр			ПУЭ-5
Общая мощность подключаемого нагревателя,	не более	кВт	5
Мощность на одну ступень			2,5
Номинальное напряжение		В	220
Номинальная частота		Гц	50
Диапазон регулирования температуры		°С	0-85
Интервал возврата		°С	3±1
Габаритные размеры	глубина	мм	85
	ширина	мм	160
	высота	мм	110
Масса		кг	0,8
Длина капиллярной трубки (не менее)		м	1.0

3. КОМПЛЕКТ ПОСТАВКИ

Пульт управления 1 шт.
Руководство по эксплуатации 1 шт.

4. ТРЕБОВАНИЯ БЕЗОПАСНОСТИ

К подключению и обслуживанию ПУЭ допускаются лица, имеющие квалификационную группу по электробезопасности не ниже третьей для электроустановок напряжением до 1000 В.

ЗАПРЕЩАЕТСЯ

- проводить техническое обслуживание ПУЭ под напряжением;
- эксплуатировать ПУЭ с открытой крышкой;
- эксплуатировать неисправный ПУЭ;
- эксплуатировать ПУЭ с неисправным электрокабелем;
- производить установку и ремонт ПУЭ лицам, не имеющим соответствующей квалификации;
- эксплуатировать ПУЭ без заземления;

- использовать для заземления металлоконструкции водопроводных, отопительных и газовых сетей.

Произвести заземление корпуса ПУЭ. Сопротивление заземляющего устройства должно быть не более 10 Ом.

Питание электронагревателя через ПУЭ в домах должно осуществляться по независимым от других электроприемников линиям, начиная от электрощитов или вводов в здание.

5. УСТРОЙСТВО ИЗДЕЛИЯ

ПУЭ состоит из корпуса, на котором смонтированы колодка зажимов, зажим заземления, реле магнитное, терморегулятор. Терморегулятор разрывает цепь питания магнитного реле при нагревании теплоносителя до заданной температуры. При снижении температуры на $3\pm 1^\circ\text{C}$ терморегулятор замыкает цепь.

6. МОНТАЖ ПУЛЬТА УПРАВЛЕНИЯ

Закрепить ПУЭ стационарно на стене таким образом, чтобы к нему был обеспечен свободный доступ для ремонта и осмотра. Расстояние между ПУЭ и электронагревателем выбрать такое, чтобы баллон терморегулятора свободно дотягивался до специального посадочного места на корпусе нагревательного прибора.

Вставьте медный баллон терморегулятора в специальное посадочное место на корпусе нагревательного прибора. В случае установки терморегулятора на прибор, не имеющий для него посадочного места, необходимо обеспечить расположение терморегулятора в глухой гильзе омываемой теплоносителем с внутренним диаметром не более 8 мм. Данная гильза должна располагаться в верхней (наиболее нагреваемой) части отопительного прибора или на трубе выхода теплоносителя из нагревательного прибора. Для улучшения теплового контакта баллон перед установкой рекомендуется покрыть слоем технического вазелина или термопастой.

ВНИМАНИЕ! Датчик терморегулятора представляет собой медный баллон, соединенный с терморегулятором капиллярной трубкой. Повреждение баллона или обрыв капиллярной трубки приводит к выходу из строя терморегулятора.

Все электрические соединения производить согласно обозначению на колодке зажимов. Подсоединить кабель от нагревательных элементов (нагревательные элементы в комплект поставки не входят) к колодке зажимов. Подсоединить кабель от распределительного щита (кабель и распределительный щит в комплект поставки не входят) к колодке зажимов под кожухом ПУЭ. Обеспечить заземление ПУЭ и нагревательного элемента. Проверить сопротивление изоляции между зажимом заземления и каждым токопроводом ПУЭ, оно не должно быть менее 1 МОм. После окончания монтажа подать напряжение на ПУЭ.

Все многожильные провода подключаемые к колодке ПУЭ необходимо лудить или гильзовать. Сечение проводов (медь) при максимальной нагрузке указано на Рис.1.

Ежегодно перед отопительным сезоном проверять затяжку винтовых соединений на вводной колодке ПУЭ.

7. ПОРЯДОК РАБОТЫ

Подать напряжение на ПУЭ. Установить на терморегуляторе необходимую температуру с помощью поворотной ручки терморегулятора.

При включении нагрева загорится индикаторная лампа на лицевой панели ПУЭ, при достижении установленной температуры ПУЭ отключит нагрев индикаторная лампа погаснет.

8. ХРАНЕНИЕ, ТРАНСПОРТИРОВКА И УСЛОВИЯ ЭКСПЛУАТАЦИИ

ПУЭ должен храниться в закрытых помещениях при температуре от 0 до +40°C, влажности воздуха до 80% (при t +25 °C). Эксплуатировать в помещениях при температуре от +5 до +40°C, влажности воздуха до 80% (при t +25 oC). Окружающая среда - невзрывоопасная, не содержащая агрессивных газов и паров, токопроводящей пыли.

Пульты в упаковке могут транспортироваться в закрытых транспортных средствах любого типа на любые расстояния. Транспортирование должно осуществляться в соответствии с правилами перевозки грузов, действующими на соответствующих видах транспорта. Условия транспортирования в части воздействия механических факторов – по группе «С» ГОСТ 23216-78 , условия транспортирования в части воздействия климатических факторов по группе 5(ОЖЧ) ГОСТ 15150-69.

9. ГАРАНТИИ ИЗГОТОВИТЕЛЯ

Предприятие гарантирует соответствие ПУЭ требованиям технических условий при соблюдении условий хранения, транспортировки, монтажа и эксплуатации в течение года со дня продажи торгующей организацией.

Гарантия не распространяется на ПУЭ, которые вышли из строя или получили дефекты по причине:

-прямого или косвенного действия механических сил, химического, термического или физического воздействия, воздействия излучения, агрессивных или нейтральных жидкостей, газов, электрических разрядов, или иных сред, токсических или биологических сред, а также любых иных факторов искусственного или естественного происхождения, кроме случаев, когда такое воздействие прямо допускается данным Руководством по эксплуатации;

-внесения изменений в конструкцию ПУЭ;

-несоблюдения правил монтажа, эксплуатации и обслуживания;

-небрежного хранения, обращения и транспортировки ПУЭ потребителем;

-несоответствия параметров питающей сети параметрам, указанным в данном

руководстве по эксплуатации или перепадах напряжения питающей сети.

Предприятие-изготовитель не принимает претензий при отсутствии в руководстве по эксплуатации отметки о дате продажи и штампа торгующей организации.

Срок службы изделия 5 лет.

Почтовый адрес: РОССИЯ 630075, г. Новосибирск, а/я 147

Тел.8 (383) 303-44-30 www.sten.ru

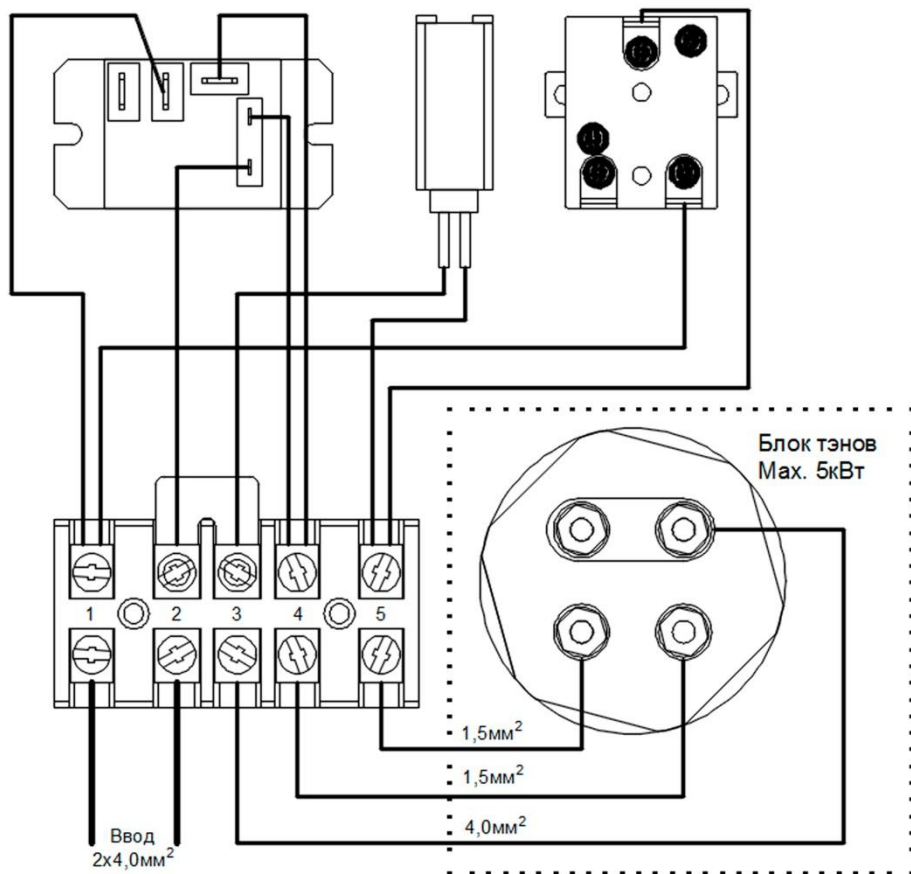


Рис.1 Схема ПУЭ-5 и его подключение.

10. СВЕДЕНИЯ ОБ УТИЛИЗАЦИИ

В пультах ПУЭ не применяются материалы и покупные изделия, наносящие вред здоровью человека или окружающей среде. Утилизация пультов после списания осуществляется в установленном порядке, принятом у потребителя. Пульты подлежат вторичной переработке.

11. СВИДЕТЕЛЬСТВО О ПРИЕМКЕ. ОТМЕТКИ О ПРОДАЖЕ

Пульт Управления Электронагревателями «КОМФОРТ» ПУЭ-5
соответствует техническим условиям и признан годным к эксплуатации.

Дата выпуска _____

Мастер ОТК _____ (штамп)

Подписи покупателя

Претензий к внешнему виду ПУЭ не имею, с руководством по эксплуатации ознакомлен и условиями гарантии ознакомлен

_____/_____.

Наименование торгующей организации

_____.

Дата продажи " ____ " _____ 20 ____ г.

Штамп торгующей организации

Подпись продавца _____/_____.